

室内コンセントで使用できる

小型中和装置



難しい中和作業は小型中和装置におまかせ

省スペース・精密制御

原水pH値の変動に合わせてパルス比例制御にて追従薬注ポンプを精密コントロールします。
操作盤を必要としない省スペース設計です。



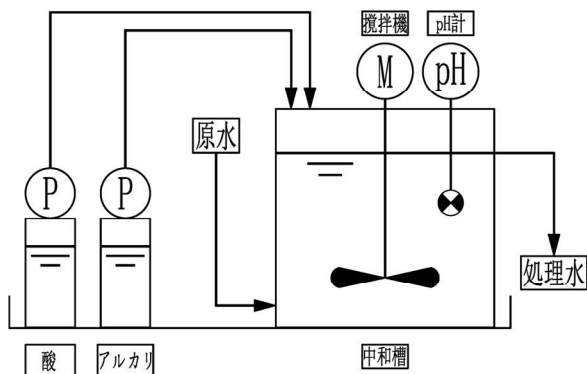
漏えい防止ドレンパンを標準装備

塩ビ製のため酸・アルカリなどの耐薬品性が良好です。
各タンクは固定され耐震・転倒防止対策も十分です。
薬液槽は正面を視える化、薬液残量の確認も簡単です。

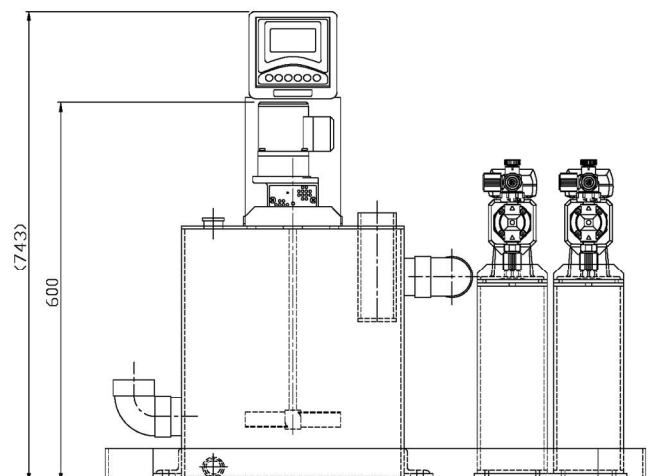
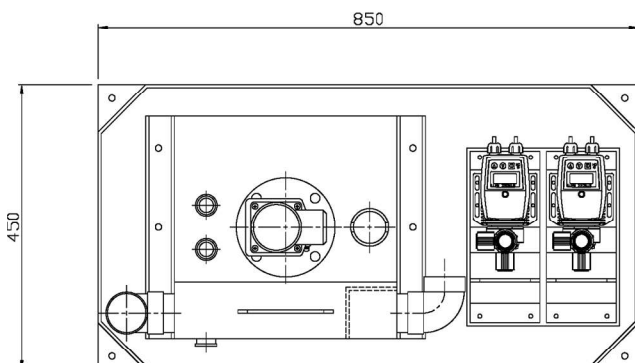


AC100Vコンセントで運転できる

AC100Vコンセントに差し込むだけで中和処理が可能です。
室内での使用に特化した低騒音設計です。



原水水質	pH 3 ~ 11	
処理能力	~ 150 L/Hr	
薬注方法	酸又はアルカリ 1点制御	酸・アルカリ 2点制御
中和槽	PVC製 35 L	
薬液タンク	PVC製 5 L 1台	PVC製 5 L 2台
薬注ポンプ	電磁定量ポンプ 20W/100V 38ml/min	
攪拌機	25W/100V	
接続口径	50A	



販売元

Nakayama

S 中山商事株式会社

〒317-0075 茨城県日立市相賀町17-9

TEL 0294 (22) 5291(代表)

FAX 0294 (22) 5294

Mail info@nakayama-co.jp

製造元

Nakayama 中山テクノス株式会社

環境エンジニアリング 設計・製作・現場管理

〒317-0073 茨城県日立市幸町2-18-9

TEL 0294 (32) 5123(代表)

FAX 0294 (25) 1190

Mail system@nakayama-co.jp